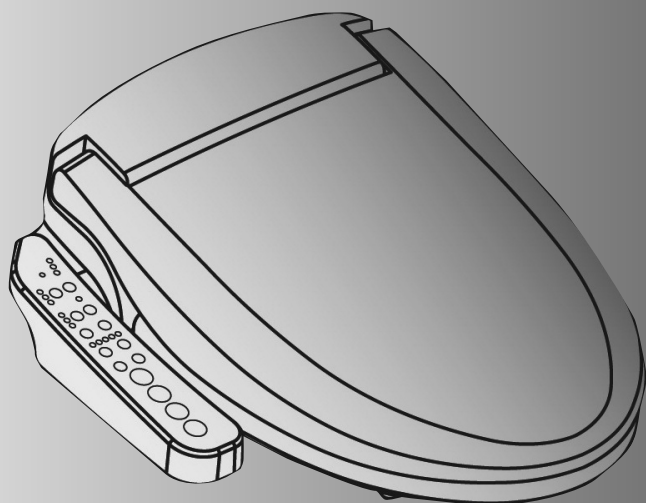


NB-1120



Obsah:

Bezpečnostní informace	2
Popis výrobku	4
Návod k obsluze	6
Funkce a ovládání	7
Instalace	10
Zkouška funkčnosti	13
Odpojení zařízení	14
Údržba	15
Vypouštění nádržky	17
Řešení problémů	18
Technické parametry	19
Záruční list	20

- Toto zařízení je určeno pouze pro domácí použití v koupelnách a na toaletách. Nepoužívejte k jiným účelům.
- Před instalací a použitím zařízení si přečtěte pozorně tento návod.
- Výrobce nenes odpovědnost za vady způsobené nedodržením těchto instrukcí.
- Tento návod uchovejte na snadno dosažitelném místě.
- Vlastnosti a vzhled výrobku mohou být změněny za účelem zlepšení, bez upozornění zákazníků.

Důležité pro Vaší bezpečnost

PŘEČTĚTE SI PROSÍM POZORNĚ TENTO NÁVOD

Pozor! Nevystavujte se nebezpečí úrazu elektrickým proudem.

- Nepoužívejte při koupeli.
- Neumísťujte ani neskladujte zařízení tam, kde může spadnout do vany nebo do umyvadla.
- Neponořujte do vody ani do žádné jiné kapaliny.
- Pokud Vám zařízení spadlo do vody, nevytahujte ho, nejprve vytáhněte přívodní šňůru.

Pozor! Nevystavujte se nebezpečí popálení, úrazu elektrickým proudem nebo jiným poraněním.

- Je třeba dohlédnout na použití zařízení, pokud je použito dětmi nebo osobami s tělesným postižením.
- Používejte zařízení jen k účelům popsaným v tomto návodu.
- Nepoužívejte jiné připojení než doporučené výrobcem.
- Nepoužívejte zařízení, pokud má poškozenou šňůru, zástrčku nebo pokud nepracuje správně, pokud upadlo na zem nebo vykazuje známky poškození, bylo ponořeno do vody, apod. Nechte přezkoušet, případně opravit v servisním středisku.
- Zabraňte kontaktu přívodní šňůry s vyhřívanými plochami.
- Nezakrývejte vývod teplého vzduchu. Udržujte vzduchové vývody čisté od prachu, vlasů, apod.
- Nikdy nepoužívejte, pokud usínáte nebo jste rozespalí.
- Nepoužívejte venku nebo v prostředí se zvýšenou koncentrací aerosolu nebo kyslíku ve vzduchu.
- Nevkládejte žádné předměty do otvorů nebo hadiček.
- Dbejte na správné zapojení zařízení a uzemnění. Viz instrukce uzemnění zařízení.
- Jakýkoli další servis by měl provádět autorizovaný servis.
- Nerozebírejte, neopravujte ani neupravujte zařízení.
- Nelijte ani nestříkejte vodu na zařízení.
- Zařízení musí být uzemněno.
- Nedotýkejte se el. zásuvky mokřkýma rukama.
- Připojte do el. sítě připojovací šňůrou a dbejte, aby bylo dodrženo předepsané napětí.

Důležité pro Vaší bezpečnost

Pozor! Nevystavujte se nebezpečí popálení, úrazu elektrickým proudem nebo jiným poraněním.

- Nepoužívejte poškozenou nebo uvolněnou přívodní šňůru.
- Nepoužívejte parní čistič.
- Nepoužívejte oheň nebo hořlavé látky.
- Nepřipojujte na průmyslové rozvody vody.
- Nepřipojujte do vícenásobné zásuvky společné pro jiná zařízení.
- Vyměňte poškozenou přívodní šňůru v autorizovaném servisu.
- Pozor na popálení při nízké teplotě sedátka.
- Před odstraněním zařízení z WC mísy odpojte nejdříve od el. proudu.

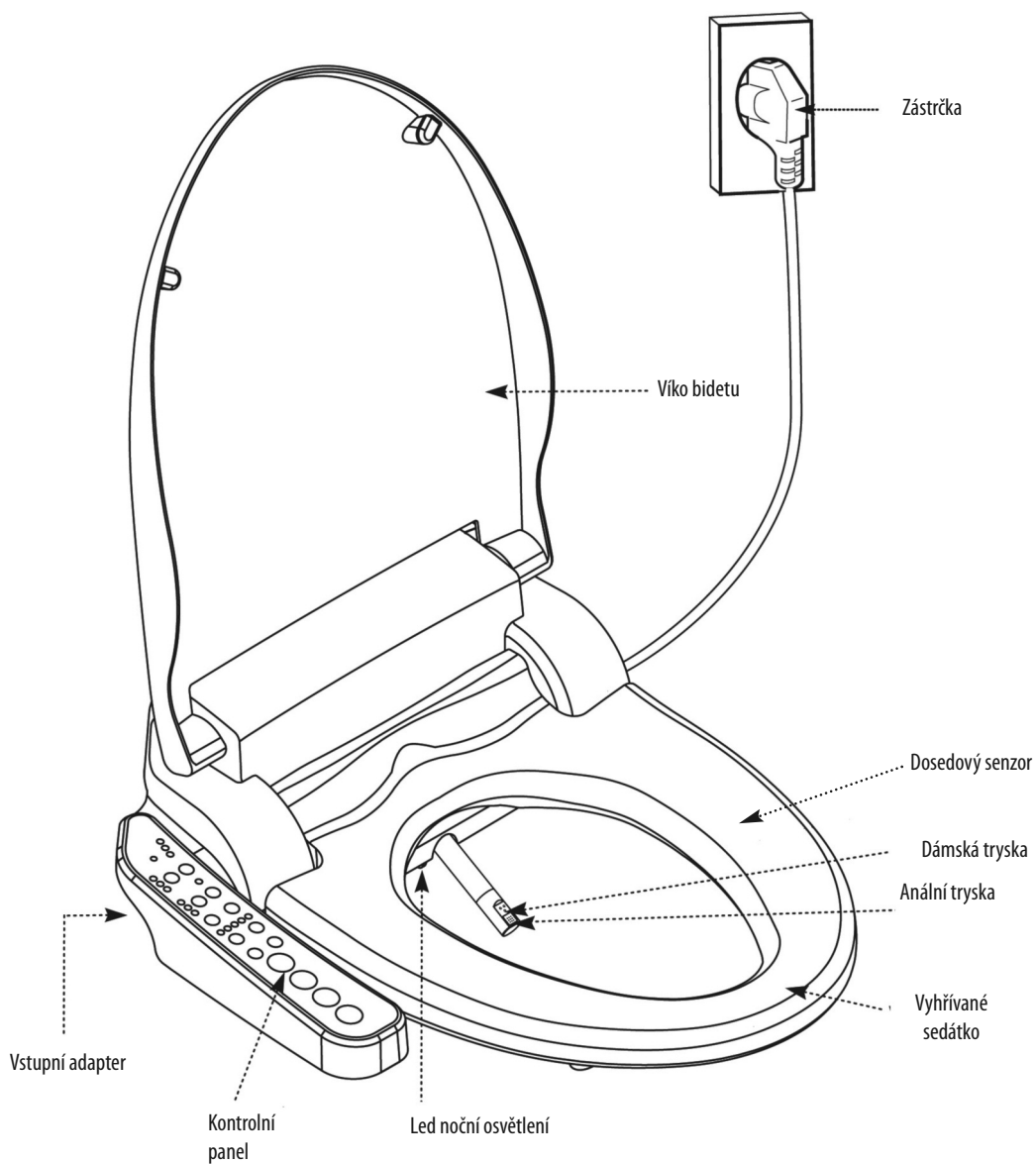
Pozor! Nevystavujte se nebezpečí poranění, poškození výrobku nebo majetku.

- Nepokládejte těžké předměty a nestoupejte na zařízení (může způsobit poškození zařízení nebo zranění).
- Při čištění nepoužívejte chemické čisticí prostředky (mohou způsobit poškození). Zařízení čistěte do sucha vyždímanou jemnou tkaninou. Na větší znečištění použijte šetrný detergent a dosucha vytřete tkaninou.
- Nezavírejte silou víko bidetu (může se poškodit).
- Neopírejte se o víko bidetu (může se poškodit).
- Nebudete-li zařízení delší dobu používat, odpojte ho od el. proudu a vypusťte nádržku s vodou (voda se může znečistit a způsobit kožní potíže).
- Nekruťte a netahejte za přívodní hadičku (může způsobit netěsnost a porušit přívod vody).
- Nezakrývejte vývod teplého vzduchu, nestrkejte do fénu ruce ani jiné předměty (může způsobit popáleniny nebo úraz el. proudem).
- Nepoužívejte pokud je zařízení poroucháno, odpojte od el. sítě a zavolejte autorizovaný servis (může hrozit úraz el. proudem).

TYTO INSTRUKCE PEČLIVĚ UCHOVEJTE.

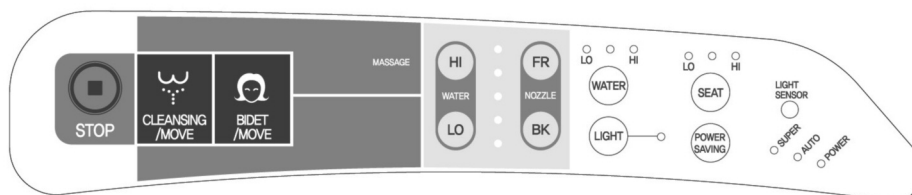
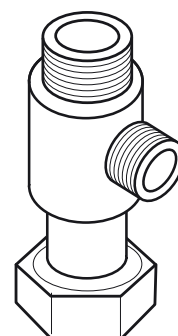
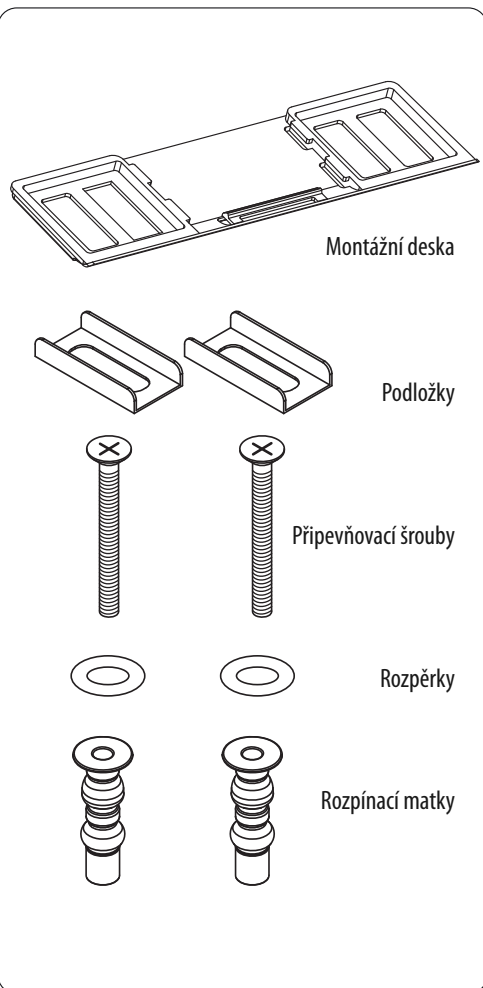
Popis výrobku

1 Hlavní části



Popis výrobku

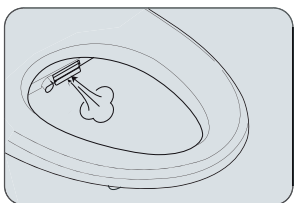
2 Příslušenství



Ovládací panel

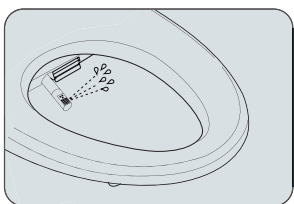
Základní instrukce

1 Posadte se na sedátko



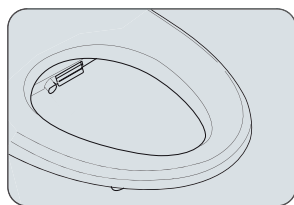
- Při posazení se rozsvítí nápis „WATER“.

2 Stiskněte tlačítko „CLEANSING“ nebo „BIDET“



- Aktivujete funkci „CLEANSING“ nebo „BIDET“ spršku.
- Každá z funkcí bude aktivní 1 minutu.
- Opětovným stisknutím tlačítka „CLEANSING“ nebo „BIDET“ aktivujete kmitavý pohyb trysky při oplachování.

3 Stiskněte tlačítko „STOP“



- Ukončí veškeré aktivní funkce.

- Při použití sedátka si prosím sedejte na střed.
(Tlakový senzor se nemusí správně aktivovat pokud nebudete sedět na středu sedátka, více o senzoru na str. 9.)
- Pokud budete používat dámskou nebo anální spršku delší čas, teplota vody může mírně poklesnout. Pro opětovné dosažení správné teploty opakujte operaci za cca 3 minuty.

Funkce a ovládání

Kmitavý pohyb trysky

- Kmitavé oplachování se aktivuje opětovným stisknutím tlačítka „CLEANSING“ nebo „BIDET“ při aktivní funkci dámské nebo anální spršky.
- Pohyb trysek se zastaví opětovným stisknutím tlačítka „CLEANSING“ nebo „BIDET“.

Nastavení tlaku vody

- Tlak vody je indikován rozsvícenými LED kontrolkami při dosednutí na sedátko. Zařízení si pamatuje poslední použité nastavení.
- Tlak vody je možné regulovat tlačítka „HI“ nebo „LO“.
- Pokud na bidetu nikdo nesedí, indikace zhasne.

Nastavení polohy trysek

- Polohu trysek lze nastavit tlačítka „FR“ nebo „BK“ během oplachování „CLEANSING“ nebo „BIDET“
- Po ukončení operace a opuštění sedátka se tryska vrátí do první středové polohy.

Nastavení teploty vody

- Teplotu vody nastavíte tlačítkem „WATER“ na požadovanou úroveň.

Nastavení teploty vyhřívání sedátka

- Teplotu sedátka nastavíte tlačítkem „SEAT“ na požadovanou úroveň.

* Zařízení si pamatuje poslední použité nastavení teploty vody a teploty vyhřívání sedátka i při vypojení zařízení z elektrické sítě. Není potřeba znovu nastavovat např. při výpadku el. proudu.

Funkce a ovládání

LED noční osvětlení

- Led noční osvětlení se aktivuje tlačítkem „LIGHT“ a funguje automaticky při setmění. Pro vypnutí této funkce opětovně stiskněte tlačítko „LIGHT“.
- Svítí-li kontrolka LED noční osvětlení, senzory bidetu snímají intenzitu světla na toaletě a při poklesu se automaticky rozsvítí. Uživatel může použít bidet bez nutnosti rozsvěcet na toaletě.
- Spotřeba elektrické energie je velmi nízká a používání LED osvětlení šetří Vaší peněženku.

Úsporný režim

- Tlačítkem „POWER SAVING“ rozsvítíte kontrolku „AUTO“.
- Bude udržovat teplotu vody a teplotu sedátka na 30°C.
- Funkce úsporného režimu se vypíná při dosednutí na sedátko a opětovně se aktivuje při opuštění sedátka.
- Pro vypnutí funkce úsporného režimu stiskněte opětovně tlačítko „POWER SAVING“ až kontrolka zhasne.

Super úsporný režim

- Tlačítkem „POWER SAVING“ rozsvítíte kontrolku „SUPER“
- Bidet utlumí všechny funkce a intenzitu svícení a vykazuje v tomto režimu značnou úsporu energie.
- Teplota vody a sedátka zůstává v tomto režimu normální. Funkce super úsporného režimu se vypíná při dosednutí na sedátko a opětovně se aktivuje při opuštění sedátka.
- Pro vypnutí funkce Super úsporného režimu stiskněte 2x tlačítko „POWER SAVING“ až kontrolka zhasne.

Auto čištění trysek

- Před a po každém použití se spustí automatické čištění a dezinfekce trysek.

Čištění trysek

- Stiskněte současně tlačítka „CLEANSING“ a „BIDET“, trysky se vysunou a zastaví se.
- Vyčistěte trysky malým kartáčkem. Po vyčištění stiskněte tlačítko „STOP“ a trysky se zasunou do výchozí polohy a spustí se auto čištění trysek.

Funkce a ovládání

Zapnuto/Vypnuto

- Stiskněte tlačítko „STOP“ a podržte po více než 4 sekundy až kontrolka zhasne. Zařízení se kompletně vypne.
- Stiskem libovolného tlačítka se zařízení zapne.
- Zařízení si zapamatuje původní nastavení funkcí i při vypnutém proudu.

Masáž

- Tlačítko „MASSAGE“ aktivuje pulzní oplachování při aktivní funkci „CLEANSING“ nebo „BIDET“.
(Není funkční při 1. úrovni tlaku vody.)
- Funkce masáže se ukončí opětovným stiskem tlačítka „MASSAGE“.

Ochrana proti popálení při nízké teplotě

- Teplota sedátka se sníží v případě, že nastavená teplota je „HI“ a uživatel sedí na sedátku déle než 30 minut.
(Popáleniny může způsobit i nízká teplota při dlouhodobém působení)
- Původní nastavení se aktivuje při Resetu nebo po opuštění sedátka.

Dosedový senzor

- Dosedový senzor je umístěn v sedátku (viz. str. 4).
- Dosedový senzor se aktivuje při kontaktu kůže se sedátkem.

Pozor, senzor se nemusí aktivovat, pokud je v kontaktu s textilií nebo jiným materiálem.

Instalace



Na co si dát pozor před instalací!



- Zkontrolujte velikost a tvar toaletního sedátka, zda je vhodné pro daný typ WC.
- Zkontrolujte, zda jsou veškeré doplňkové části na svých místech.
- Nezapojte zařízení do el. sítě, dokud není instalace dokončena.
- Uzemnění zařízení by mělo být provedeno autorizovanou firmou.

1 Odmontujte stávající toaletní sedátko.

- Odmontujte stávající toaletní sedátko a víko.
- Uchovejte demontované sedátko, víko a fixační šrouby pro možné pozdější použití.

Gumové průchodky



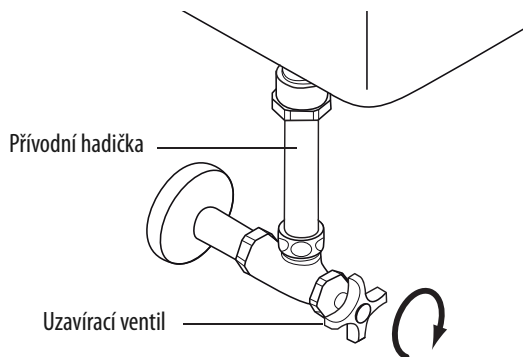
Podložky



Fixační matky



2 Vypustte veškerou vodu z nádrčky po zavření přívodu vody (otočením uzavíracího ventilu po směru hodinových ručiček).



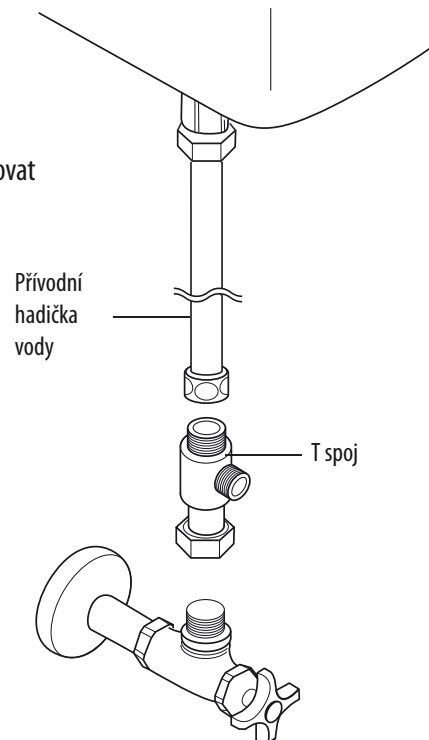
Spláchnutí



Instalace

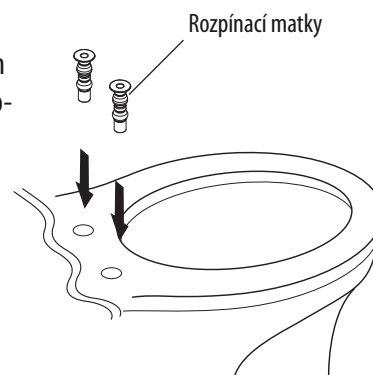
3 Odpojte přívodní hadičku od uzavřeného ventilu přívodu vody a vložte T-spoj (viz. obrázek)

- V případě tvrdé přívodní trubičky T spojku nebude možno nainstalovat a budete muset dokoupit flexibilní hadičku.

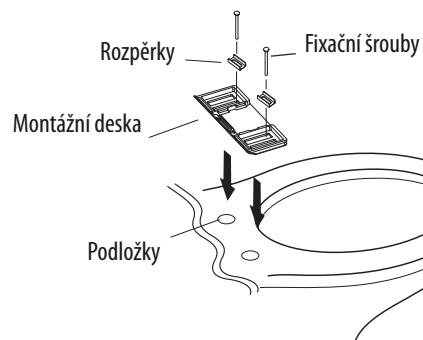


4 Zasuňte do otvorů v keramice rozpínací matky

- Budete-li mít problémy se zasunutím rozpínacích matek do menších otvorů ($\varnothing > 14\text{mm}$) budete muset použít jiný formát matek a podložek. (Balení obsahuje jen jeden pár standardních rozměrů.)



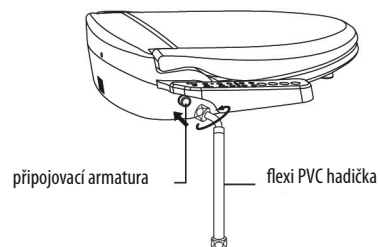
5 Vložte těsnění na matky



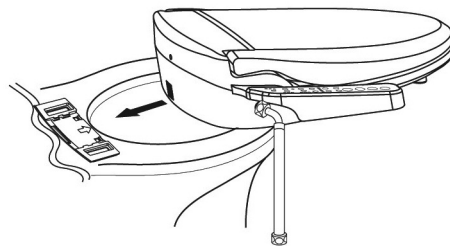
6 Přitáhněte montážní desku fixačními šrouby, na které nejdříve nasuňte rozpěrky.

Instalace

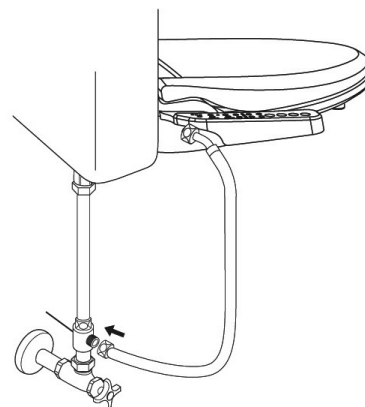
- 7** Připojte flexibilní hadičku k zařízení viz obrázek.



- 8** Nasuňte zařízení na montážní desku do patřičných zámků po horní hraně WC mísy.

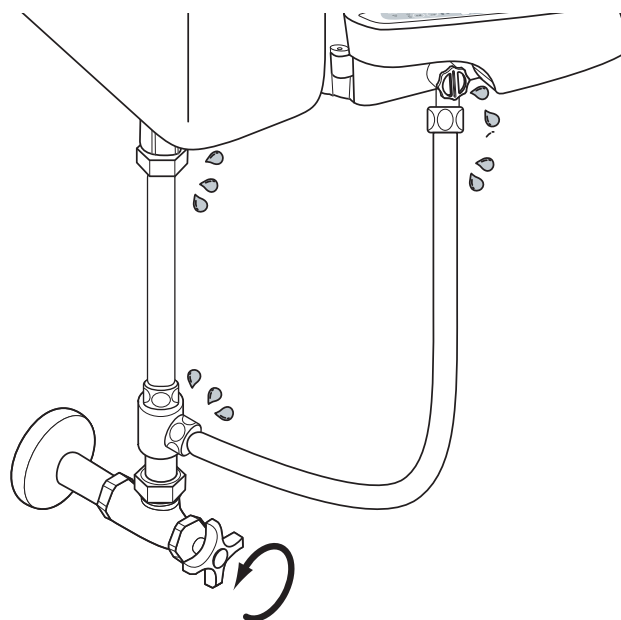


- 9** Připojte flexibilní hadičku do T spoje.



Zkouška funkčnosti

- 1 Otevřete uzavřený ventil otáčením proti směru hodinových ručiček.
- 2 Zkontrolujte těsnost spojení.



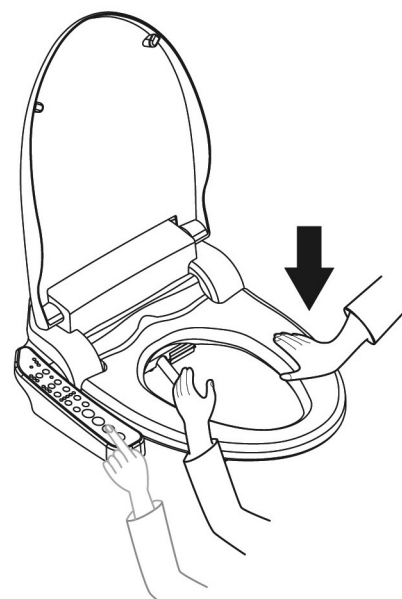
- 3 Zapojte zařízení do el. zásuvky
 - Pokud se nerozsvítí kontrolka ON po zapojení do sítě, stiskněte libovolné tlačítko a kontrolka se rozsvítí.

*** Pozor!**

Po zapojení zařízení do el. sítě s ním již nepohybujte a neobracejte ho, může dojít k úrazu el. proudem.

- 4 Stiskněte tlačítko „CLEANSING“ nebo „BIDET“, nádržka zařízení se začne plnit vodou a poté zvuková signalizace oznámí, že byla naplněna.
- 5 Pro otestování funkce spršky stiskněte tlačítko „CLEANSING“ nebo „BIDET“ a zároveň přiložte ruku na dosedový senzor na sedátku.

*** Zakryjte trysku rukou, aby voda nestříkala ven z WC.**

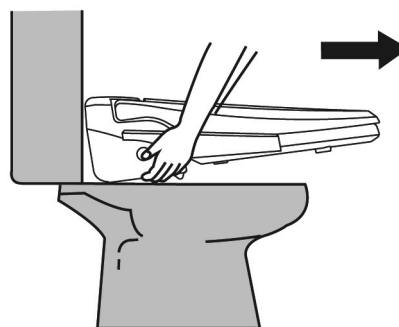


Odpojení zařízení

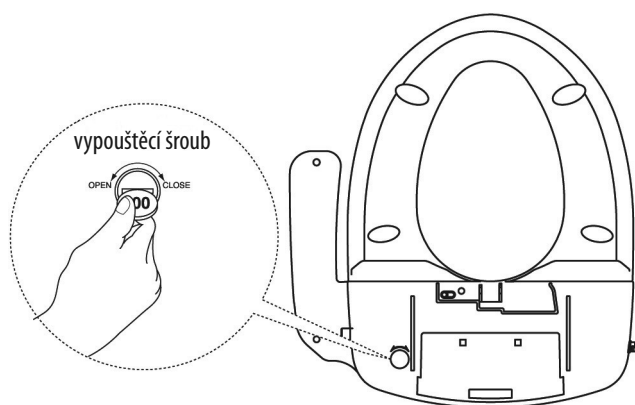
Instrukce pro demontáž zařízení

- 1 Odpojte zařízení od el. sítě
- 2 Uzavřete přívod vody (otáčejte ventil po směru hodinových ručiček) a vypusťte splachovací nádržku.
- 3 Odpojte flexibilní hadičku, sejměte zařízení z montážní desky, demontujte montážní desku.

Pro sejmutí zařízení zatáhněte směrem k sobě a zvedněte přední část vzhůru dle obrázku.



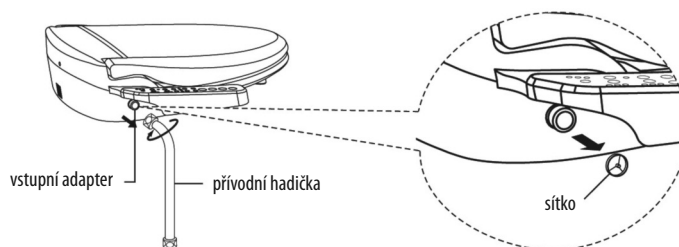
- 4 Povolte odtokový uzávěr vespodu zařízení a vypusťte veškerou vodu v zásobníku.



- 5 Odpojte flexibilní hadičku a demontujte T-spoj.
- 6 Připojte přívodní hadičku vody přímo na ventil.
- 7 Otevřete ventil a zkontrolujte těsnost spojení.
- 8 Nainstalujte zpět klasické toaletní sedátko.

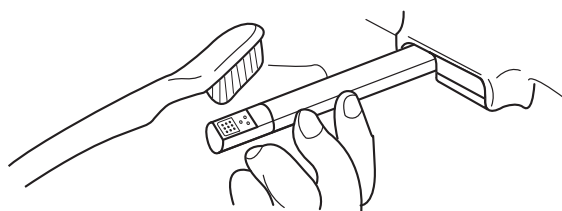
Čištění filtračního sítka na přívodu vody

- 1 Uzavřete přívod vody otočením ventilu po směru hodinových ručiček a nechte vodní nádržku kompletně vypustit.
- 2 Odpojte flexibilní hadici ze vstupního adaptéru. V případě, že vlastníte neobvyklou toaletní mísu, nebude snadné hadici odpojit. V tom případě nejdříve sundejte sedátko ze záchodové mísy a poté odpojte hadici od vstupního adaptéru.
- 3 Odpojte filtr od vstupního adaptéru, očistěte ho a vložte zpět (v případě, že není možné odpojit filtr ručně, použijte kleště).
- 4 Po připojení hadice zpět ke vstupnímu adaptéru, otočte ventilem přívodu vody doleva, a tím jej otevřete.



Čištění trysek

- 1 Stiskněte současně tlačítka „CLEANSING“ a „BIDET“, trysky se vysunou a zastaví se.
- 2 Vyčistěte trysky malým kartáčkem. Po vyčištění stiskněte tlačítko „STOP“ a trysky se zasunou do výchozí polohy a spustí se auto čištění trysek.



Údržba

Čištění zařízení

- Vnější kryt zařízení je vyroben z plastu, který může být poškozen poškrábáním, chemikáliemi ap. Nepoužívejte žádné chemikálie.
- Zařízení otírejte do sucha vyždímanou jemnou tkaninou. Zařízení neoplachujte vodou.
- Odpojte zařízení od el. sítě před čištěním. Dbejte, aby se voda nedostala na el. zásuvku nebo zástrčku.
- Při kontaktu se zásuvkou mokrou rukou může dojít k úrazu elektrickým proudem.



Značení



Toto značení ukazuje, že výrobek by neměl být likvidován s ostatním domácím odpadem na konci používání. Aby nedošlo k nežádoucímu poškození životního prostředí nebo lidského zdraví, prosíme o separaci tohoto odpadu. Umožníte tak odpovědnou recyklaci tohoto zařízení a opětovné využití zrecyklovaného materiálu.



Uživatelé by měli kontaktovat svého prodejce, u kterého zařízení zakoupili nebo místní úřady zabývající ekologickou likvidací odpadu, aby zajistili postup dle platných norem.

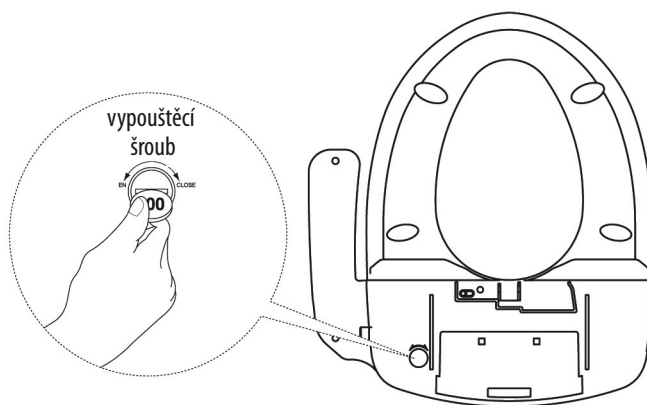
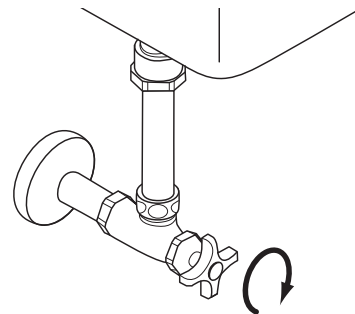
Obchodníci by měli kontaktovat svého dodavatele a ověřit platné obchodní podmínky.

Tento výrobek by se neměl likvidovat s ostatním domácím odpadem.

- Ochrana IPX4 – pouze vyhřívaného sedátka

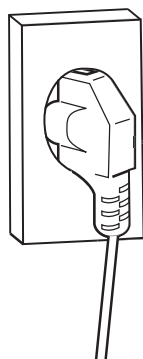
Vypouštění zásobníku vody

- 1 Odpojte zařízení z el. sítě.
- 2 Uzavřete ventil přívodu vody.
- 3 Umístěte vhodnou nádobu (cca 4 l) pod zařízení, povolte odtokový uzávěr vespu du zařízení a vypusťte veškerou vodu v zásobníku.



Ochrana proti zamrznutí v zimě

- 1 Připojte zapojení do el. sítě a zkontrolujte zda je zařízení zapnuto.
- 2 Nevypínejte „WATER“ úroveň a nastavte teplotu vody na „LO“ nebo vyšší.
- 3 Pokud zařízení nebude používáno po delší dobu vypusťte zásobník vody.



Řešení problémů

Máte-li potíže s Vaším zařízením, zkontrolujte si tento seznam možných řešení před voláním zákaznického servisu.

Problém	Možné řešení
Přístroj nefunguje	<ul style="list-style-type: none">• Zařízení je vypnuto.* <i>Zkuste stisknout jakékoli tlačítko.</i>• Zařízení není připojeno k síti.• Porucha napájení.
CLEANSING, BIDET, nefunguje	<ul style="list-style-type: none">• Zkontrolujte, zda není zavřené víko bidetu nebo něco není položeno na sedátku.* <i>Zařízení je funkční jen když na dotykovém snímači lidská pokožka.</i>
Neteče voda	<ul style="list-style-type: none">• Přívodní ventil je zavřen.• Přívodní hadice je zalomená.
Tlak vody je slabý	<ul style="list-style-type: none">• Tlak vody je nastaven na „LO“.• Sítko na přívodu vody je ucpané.
Voda není dostatečně teplá	<ul style="list-style-type: none">• Teplota vody je nastavena na úroveň „LO“ nebo je vypnutá.• Teplá voda může být použita na cca 40 sekund, při „MID“ tlaku vody. Znovu ohřátí vody trvá cca 3 minuty.
Vyhřívání sedátka nefunguje	<ul style="list-style-type: none">• Teplota sedátka je nastavena na úroveň „LO“ nebo je vyhřívání vypnuto.

Technické parametry

Typ výrobku		Popodusche NB-1220	
Napájení		230V/50Hz	
Max. příkon		1 160-1 380W	
Délka přívod. kabelu		1,4 m	
Přívod vody		Přímé napojení na zdroj vody	
Tlak vody		98-735 kPa	
Oplachování	Spotřeba vody	Dámská sprška	0,95 l/min
		Bidetová sprška	0,95 l/min
	Tlak vody		5 stupňů regulace
	Teplota vody		Běžná teplota, 34 °C, 37 °C, 40 °C
	Příkon ohřivače		1 100-1 300 W
Bezpečnostní zařízení		Tepelné pojistky, termostat, snímač vodní hladiny	
Vyhřívané sedátko	Teplota sedátka		Běžná teplota, 35 °C, 38 °C, 40 °C
	Příkon ohřivače		55-65 W
	Bezpečnostní zařízení		Tepelná pojistka
Teplota přívodní vody		3 °C - 35 °C	
Rozsah teplot pro použití		3 °C – 40 °C	
Velikost výrobku		(šxdxv) 462x515x155mm	
Váha zařízení		4,4 kg	

Záruční list

Typ výrobku: Popodusche NB-1120

Sériové číslo

Jméno prodejce

Datum prodeje:

Záruční doba: 24 měsíců

V průběhu záruční lhůty nelze uplatňovat záruku v následujících případech poškození zařízení ze stran uživatele:

1. Poškození ze strany zákazníka vinou nedbalého zacházení nebo poškození zařízení. Závady nebo poškození způsobené neodborným zásahem nebo úpravou zařízení.
2. Závada nebo poškození způsobené plameny, plynem, zemětřesením, záplavami, bleskem nebo jinou živelnou kalamitou, znečištěním nebo abnormálním elektrickým napětím.
3. Závada nebo poškození způsobené nevhodným používáním mimo vyhrazené v domácnosti, např. dlouhodobé použití ve veřejných objektech, použití v dopravních prostředcích a na lodích.
4. Závada nebo poškození vzniklé při dopravě nebo chybným ošetřováním.
5. Závada nebo poškození vzniklé při demontáži.
6. Na opotřebení spotřebních částí (filtr, obal...)
7. Přeinstalace zařízení na žádost zákazníka.

Přečtěte si prosím pozorně před voláním zákaznického servisu!

Servisní středisko:

UBC s.r.o., Pakoměřice 87, 250 65 Líbeznice, tel. 00420 283 090 775



www.sapho.cz

www.sapho.sk

www.sapho.hu